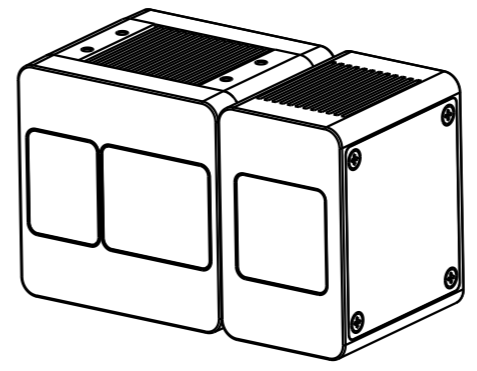
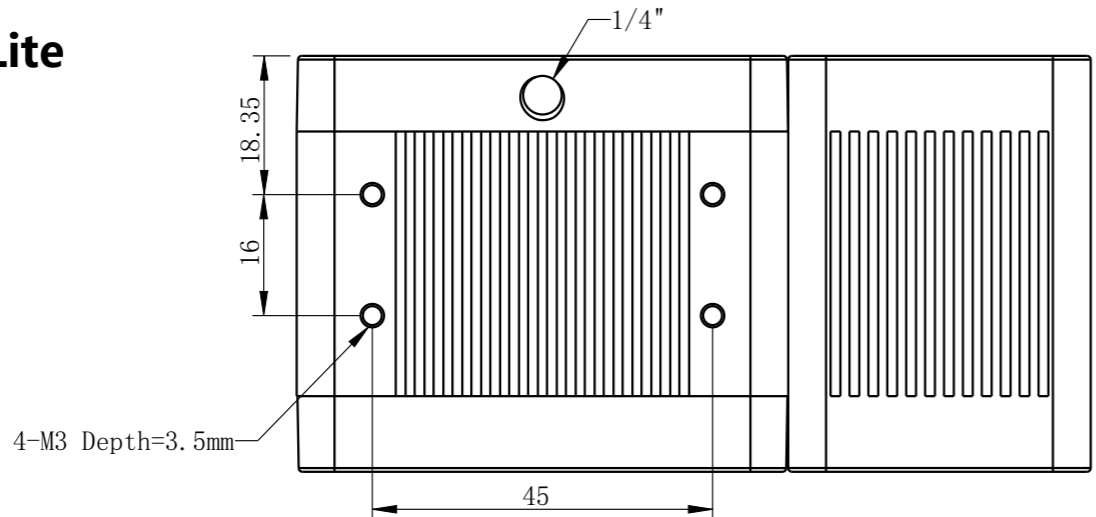
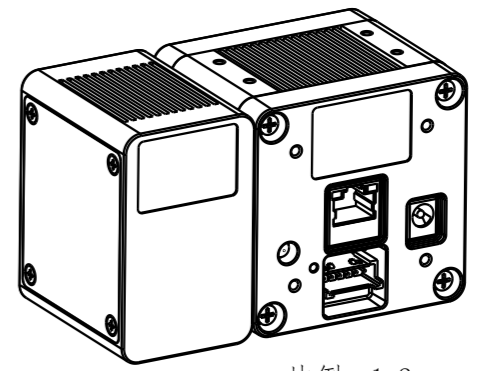


更改履历		
版本	更改内容	日期

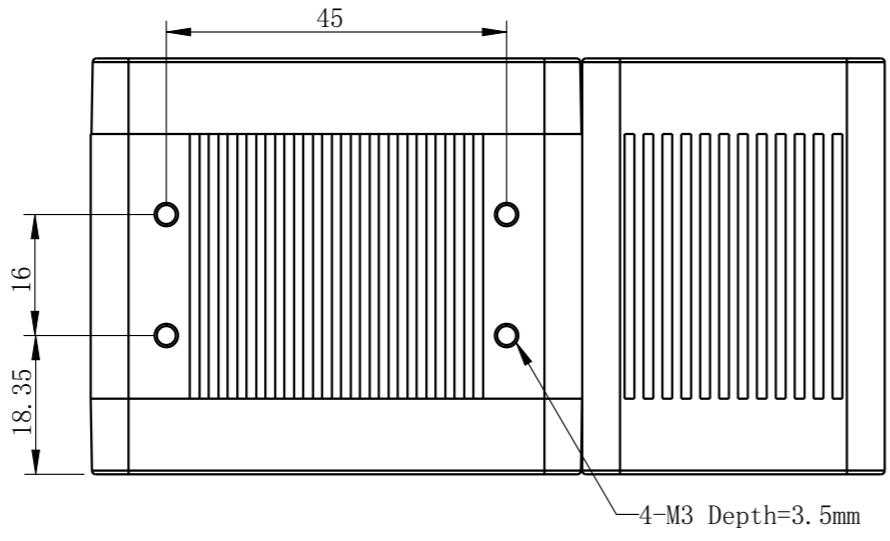
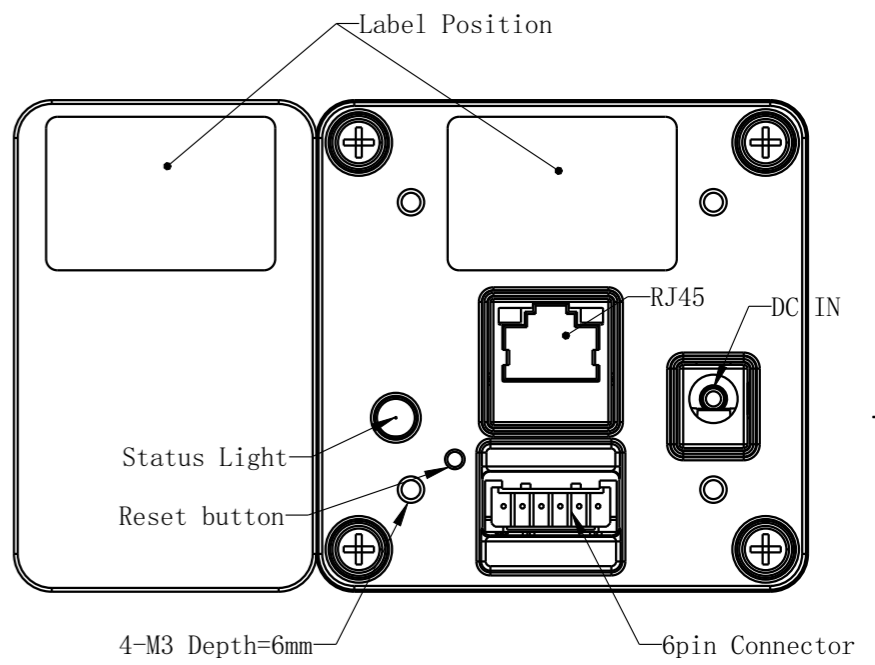
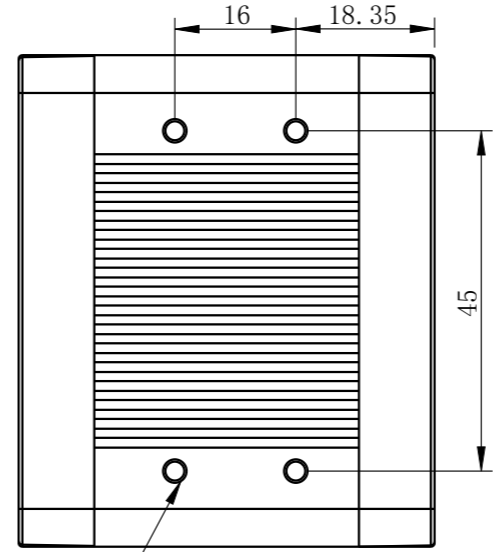
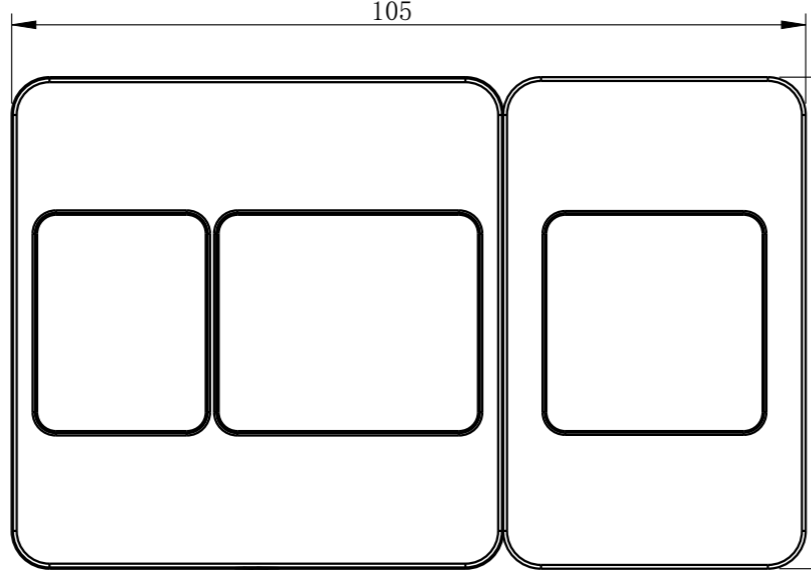
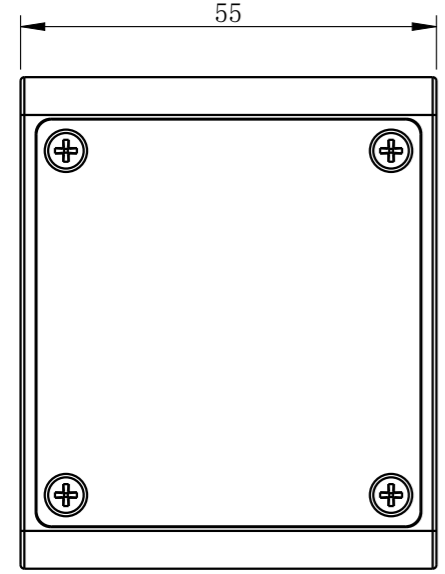
# DCAM560C Lite



比例 1:2



比例 1:2

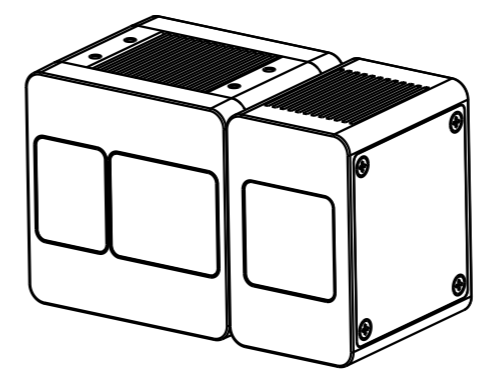
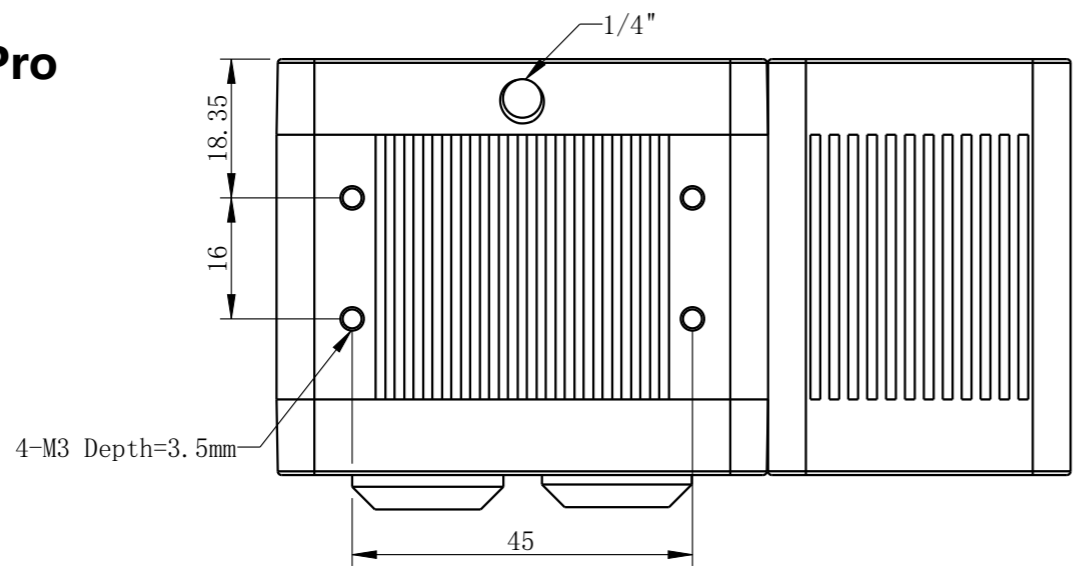


尺寸	公差
0<X≤6	±0.05
6<X≤30	±0.07
30<X≤120	±0.15
120<X≤315	±0.20
X>315	±0.25

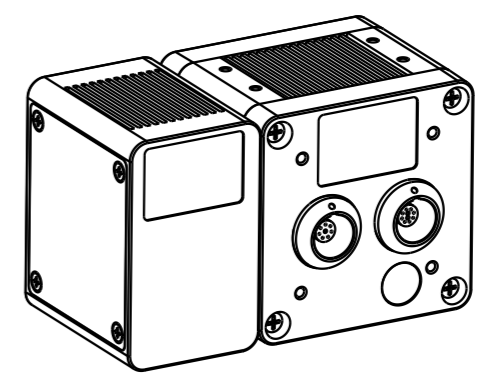
适用原始机种	DCAM560C-Lite	图纸编号	---
材料	/	图纸名称	整机图-Lite
<b>Vzense</b>		图幅比例单位	共 张 第 张
		A3 1:1 mm	

更改履历		
版本	更改内容	日期
/		

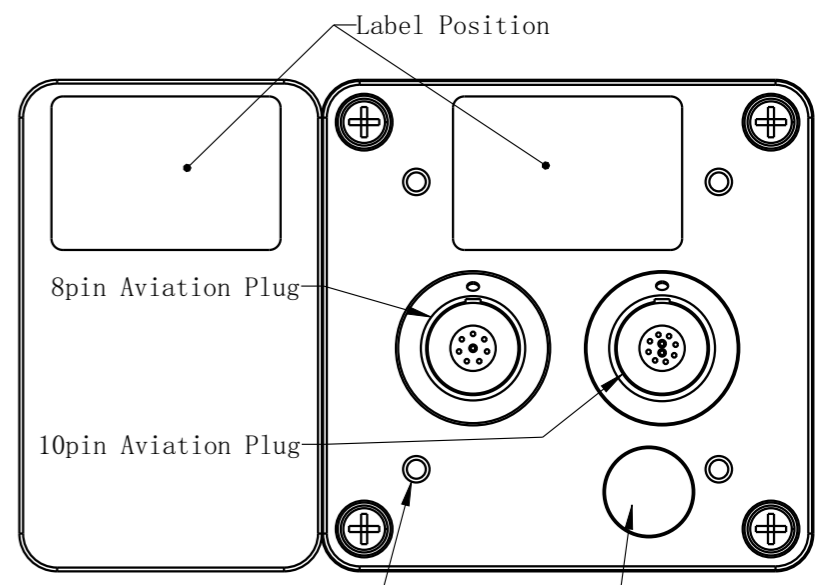
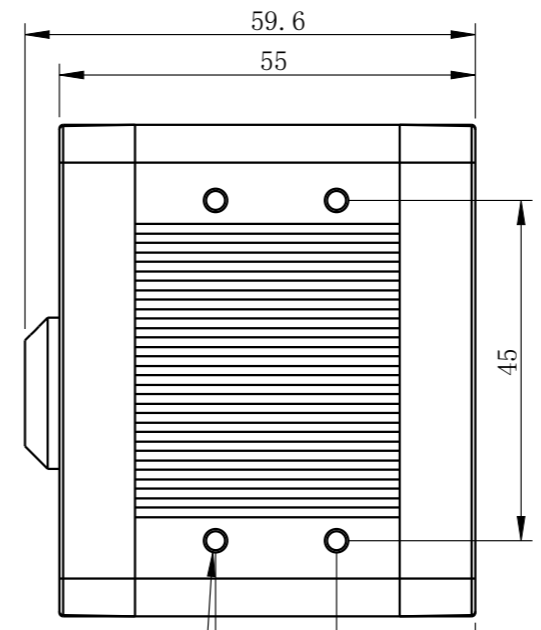
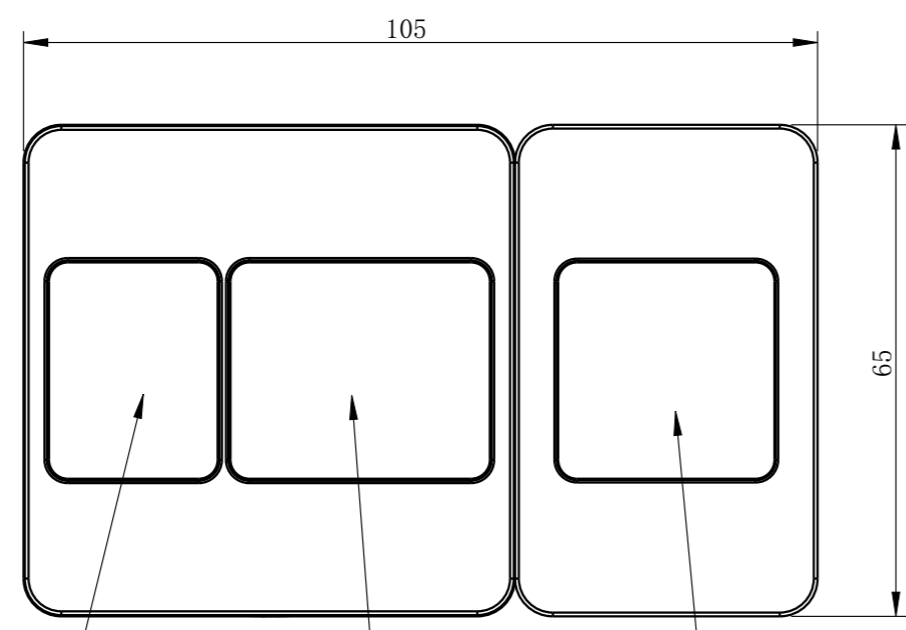
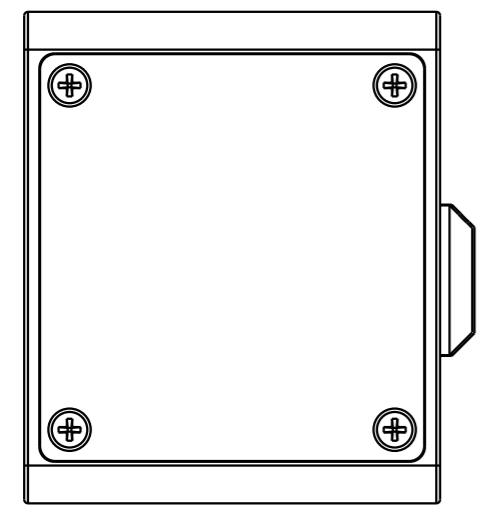
**DCAM560C Pro**



SCALE 1:2



SCALE 1:2

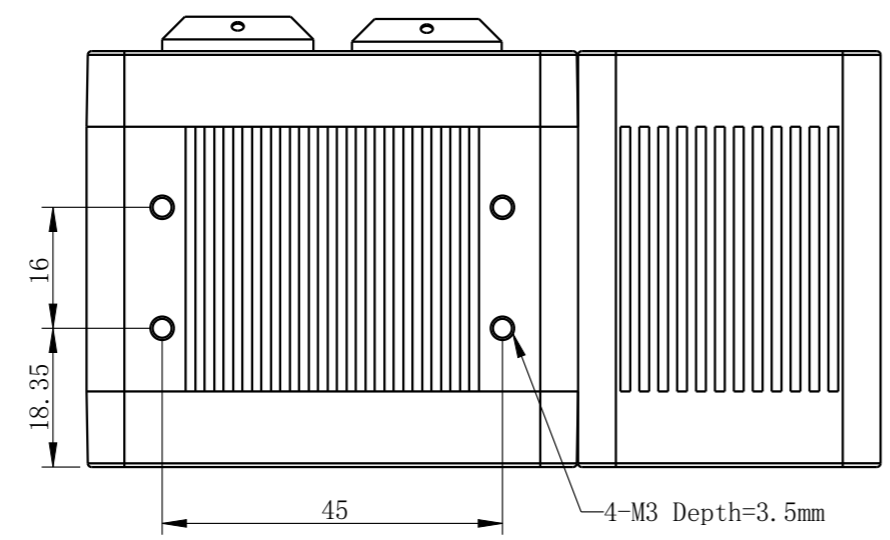


Laser Cover ToF Cam Cover RGB Cam Cover

4-M3 Depth=3.5mm

4-M3 Depth=6mm

Status Light



4-M3 Depth=3.5mm

尺寸	公差
0<X≤6	±0.05
6<X≤30	±0.07
30<X≤120	±0.15
120<X≤315	±0.20
X>315	±0.25

适用原始机种	DCAM560C	图纸编号	---
材料	/	图纸名称	整机图-RGB版本
<b>Vzense</b>		图幅比例	1
A3	1:1	单位	mm